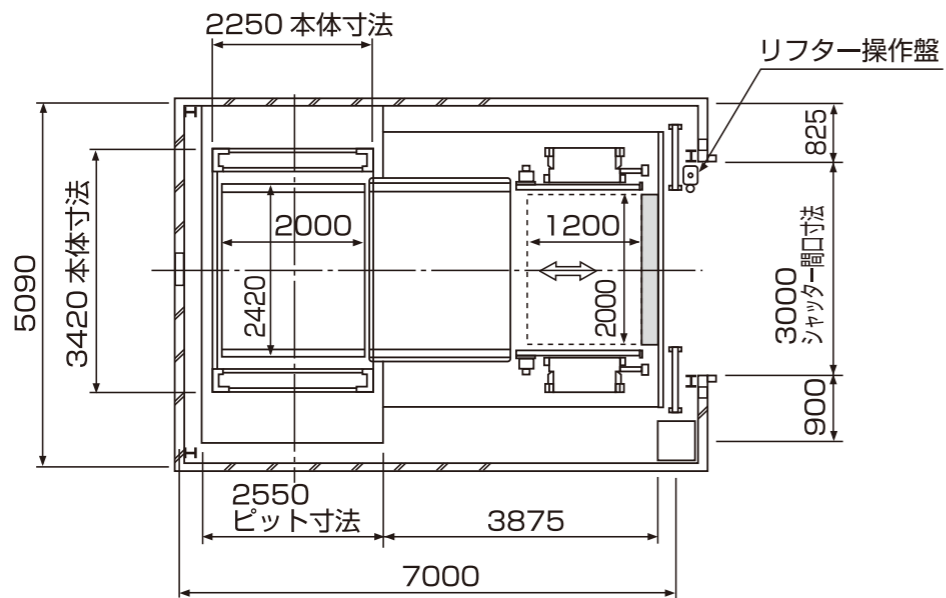
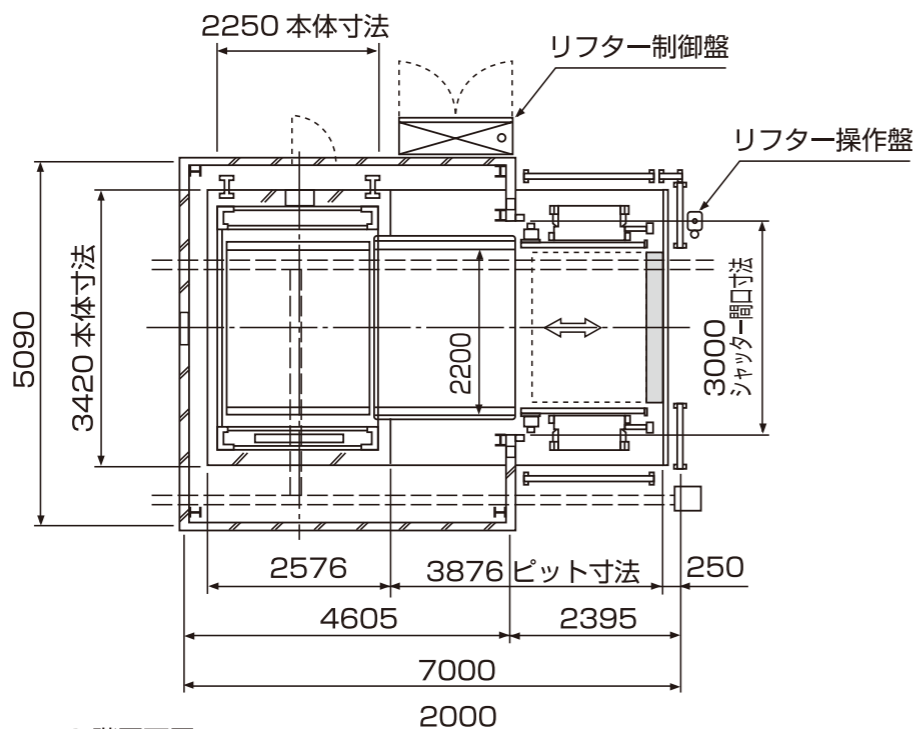


参考図



[1階平面図]



[3階平面図]

